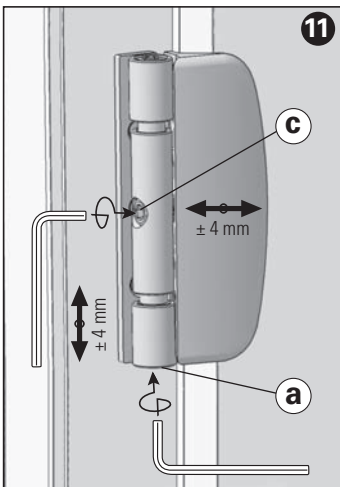


Istruzioni di regolazione - Adjustment instructions Verstellanleitung Einfräsband



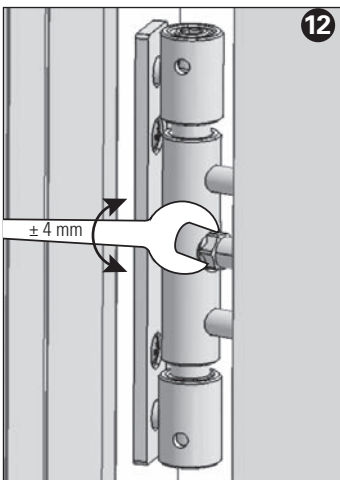
11

Regolazione laterale: Agire sulla vite (c) con chiave a brugola da 5 mm.
Regolazione in altezza: Agire sulla vite (a) con chiave a brugola da 5 mm.

Horizontal adjustment: adjust by turning screw (c) with a 5 mm Allen Key.

Height adjustment: adjust by turning screw (a) with a 5 mm Allen Key.

Seitenverstellung: Schraube (c) mit Inbusschlüssel SW 5 drehen.
Höhenverstellung: Schraube (a) mit Inbusschlüssel SW 5 drehen.



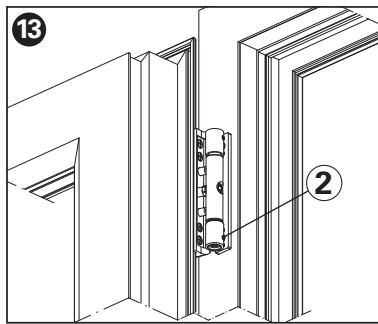
12

In situazioni particolari è possibile effettuare la regolazione laterale dall'interno agendo sull'esagono con l'apposita chiave.

In difficult situations it is possible to make the horizontal adjustment from inside turning the hexagonal nut with a 9 mm spanner.

In schwierigen Situationen ist es möglich die Seitenverstellung von Innen durchzuführen durch drehen des Sechskantes mit dem entsprechenden Schlüssel.

Istruzioni di regolazione - Adjustment instructions Verstellanleitung Einfräsband

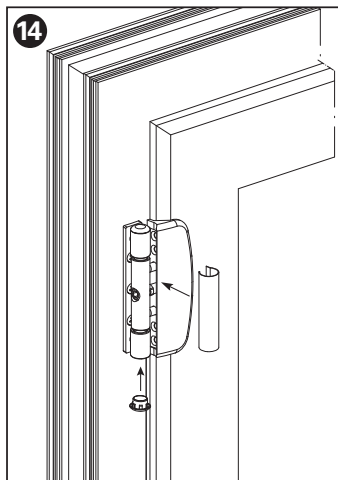


13

Aprire l'anta e avvitare il grano di sicurezza (2)

Open the door and tighten security screw (2).

Türflügel öffnen und Sicherheitsschraube (2) eindrehen.



14

Inserire il tappo inferiore e cappuccio come indicato in fig. 14.

Insert the lower cap and the cover cap as shown in fig. 14.

Kappen aufstecken siehe Bild 14.

SFS intec

Istruzioni di montaggio e regolazione
Dynamic 2D

Fitting and adjustment instructions
Dynamic 2D

Montage und Verstellanleitung Einfräsband
Dynamic 2D



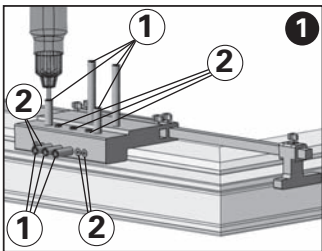
904400

IT-33170 Pordenone / Via Castelfranco Veneto 71 / it.pordenone@sfsintec.biz / www.sfsintec.biz/it

SFS intec

Istruzioni di montaggio - Fitting instructions

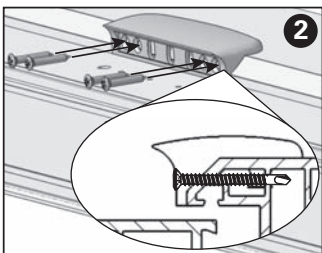
Montageanleitung Einfräsband



1 Posizionare la dima di foratura all'altezza desiderata. Forare in corrispondenza delle bussole ① con punta Ø 7,2 mm e in corrispondenza delle boccole ② con punta Ø 3,0 mm.

Clamp the jig in the correct position. Drill through all bushes marked ① with a Ø 7,2 mm drill bit. Then drill through all bushes marked ② with a Ø 3,0 mm drill bit.

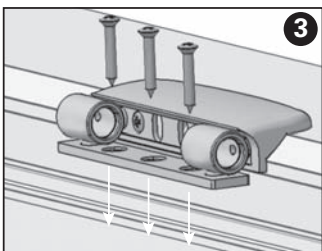
Fräslehre auf Bandsitz festlegen. Im Bereich der Buchsen ① mit einem Bohrer Ø 7,2 mm und im Bereich der Buchse ② mit einem Bohrer Ø 3,0 mm bohren.



2 Montare la tasca con le apposite viti M 3,9 x 38.

Fasten the sash plate with screws M 3,9x38 mm.

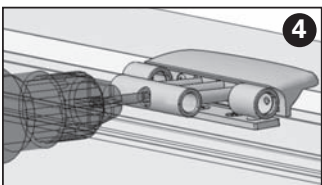
Bandtasche mit den entsprechenden Schrauben M 3,9x38 montieren.



3 Montare la piastrina con gli anelli laterali sul telaio con le apposite viti M3,9 x 38 mm. **IMPORTANTE:** orientare i fori laterali degli anelli verso la tasca!

Fasten the frame plate with fastener 3,9x38 mm. **IMPORTANT:** ensure that the grub screw holes are positioned towards the door sash.

Rahmenteil mit den entsprechenden Schrauben M3,9x38 mm auf Rahmen befestigen. **WICHTIG:** Die seitlichen Bohrungen im Rahmenteil müssen gegen die Tasche gerichtet werden!



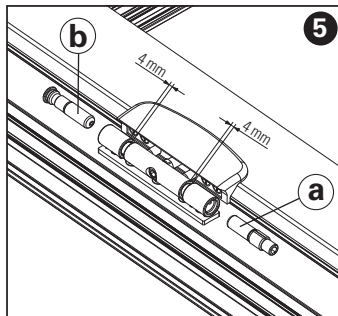
4 Avvitare l'anello centrale, allineandolo agli anelli laterali.

Drive in the central barrel section until it lines up with the rings in the frame plate.

Mittelteil soweit eindrehen bis er an die eiteile angereicht ist.

Istruzioni di montaggio - Fitting instructions

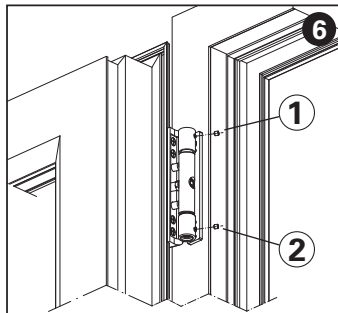
Montageanleitung Einfräsband



5 Avvitare a fondo il perno con testa (b) nell'anello superiore. Avvitare il perno (a) fino a raggiungere la distanza indicata.

Drive in the pin with head (b) into the upper ring. Drive in the pin (a) until you achieve the dimension as shown in figure 5.

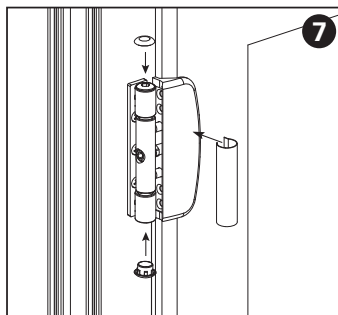
Der mit Kopf versehene Stift (b) in den oberste Ring tief einschrauben. Stift (a) einschrauben bis der angegebene Abstand erreicht wird.



6 Aprire l'anta ed avvitare i grani di sicurezza ① e ②.

Open the door and screw in the security screws marked ① and ②.

Türflügel öffnen und Sicherheitsschrauben ① und ② eindrehen



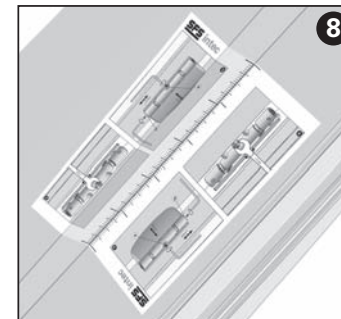
7 Inserire tappi e cappuccio come indicato in fig. 7.

Insert caps and cover cap as shown in fig. 7.

Kappen aufstecken siehe Bild 7.

Istruzioni di montaggio - Fitting instructions

Montageanleitung Einfräsband



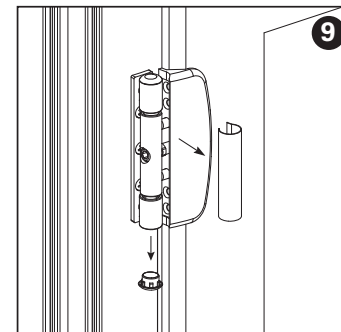
8 Applicare l'etichetta di regolazione tra la parte superiore e il centro della cerniera. Separare la linea tratteggiata con l'unghia.

Apply adjustment label over gasket line between top and middle hinges. Separate down perforations with fingernail.

Abziehbild zwischen oberem und mittlerem Band längs der Dichtung aufkleben. Bei der gestrichelten Linie auftrennen.

Istruzioni di regolazione - Adjustment instructions

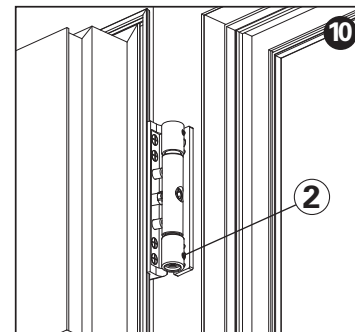
Verstellanleitung Einfräsband



9 Togliere il tappo inferiore e il cappuccio come indicato in fig. 9.

Remove the lower cap and the cover cap as shown in fig. 9.

Abdeckkappen entfernen siehe Bild 9.



10 Aprire l'anta e allentare il grano di sicurezza ②.

Open the door and unscrew but do not fully remove the lower security screw marked ②.

Türflügel öffnen und Sicherheitsschrauben ② lösen.